

IPFX-0320 IPFX-0321

PAUL HANGER STAND

組立説明書

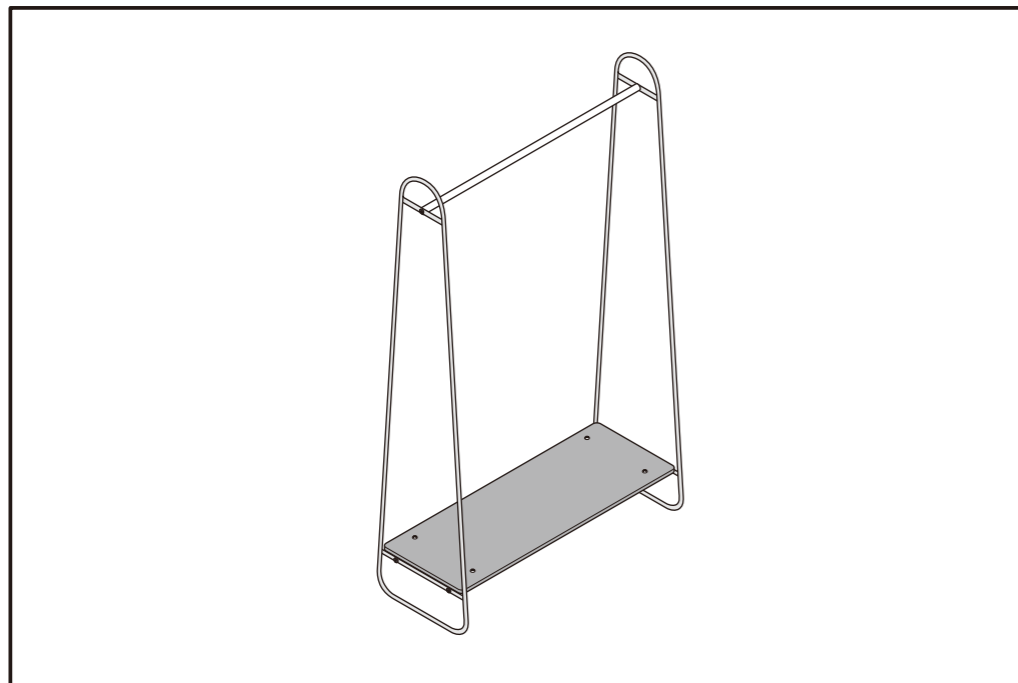
4-26-3,Higashiikebukuro,Toshima-ku,Tokyo 170-8424,JAPAN
TEL:03-5953-4560 FAX:03-5953-4561 http://www.idee.co.jp

IDÉE


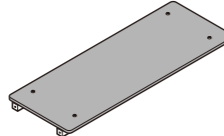
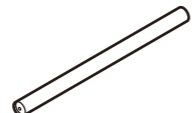
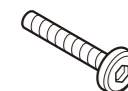



⚠️ ご注意

- 棚板等、部材の取り方によっては、色・木目等が多少違う場合がございます。
- 直射日光や、熱、冷暖房の強風等が直接当たらない場所でご使用ください。そり、ゆがみの原因となります。
- 家具の組み立て、および移動するときは床面を引かず、2人以上で持ち上げて運んでください。床面のキズと、家具のがたつきの防止になります。
- 固定用のビス、ネジ等がゆるんでいないか時々点検し、締め直してください。ゆるんだままでの使用は家具の破損や思わぬ事故の原因となります。
- シンナー等の使用はおさげください。
- 改良のため仕様変更等予告なく行う場合がございますことをご了承ください。

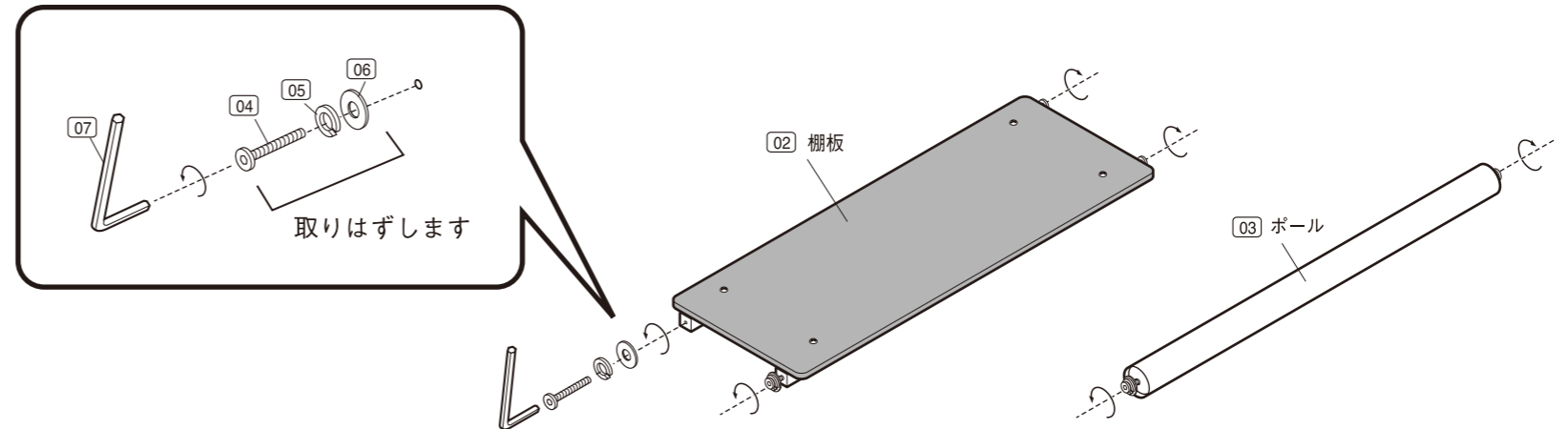
完成図



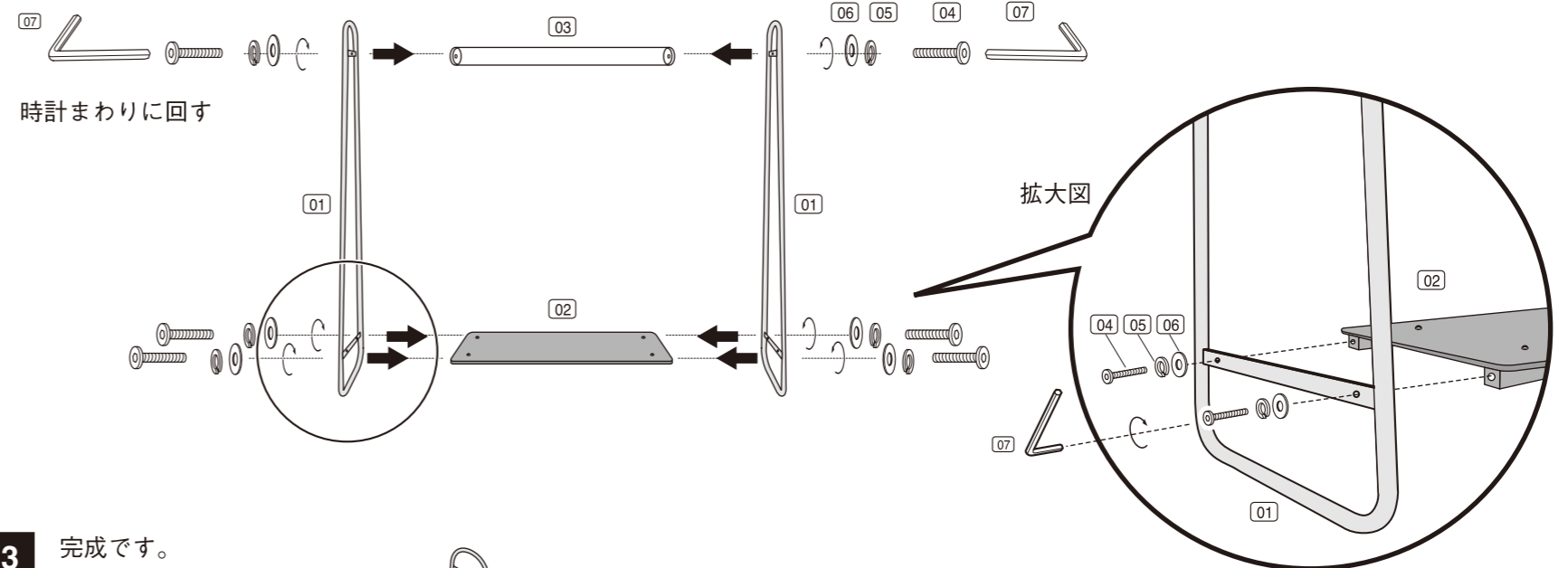
パーツリスト

<p>01 サイドパーツ</p>  <p>X2</p>	<p>02 棚板</p>  <p>X1</p>	<p>03 ポール</p>  <p>X1</p>	
<p>04 ボルト</p>  <p>※ 02 にX4 03 にX2 装着済です</p> <p>X6</p>	<p>05 スプリングワッシャー</p>  <p>※ 02 にX4 03 にX2 装着済です</p> <p>X6</p>	<p>06 ワッシャー</p>  <p>※ 02 にX4 03 にX2 装着済です</p> <p>X6</p>	<p>07 六角レンチ</p>  <p>X1</p>

1 はじめに、02 棚板、03 ポールに装着済みの、04 ボルト、05 スプリングワッシャー、06 ワッシャーを07六角レンチで取りはずしてください。



2 向かい合わせた2本の01 サイドフレームの間に03ポールと02棚板を挟み込み、手順1で取りはずした04ボルト、05スプリングワッシャー、06ワッシャーで締め込み固定します。



3 完成です。

